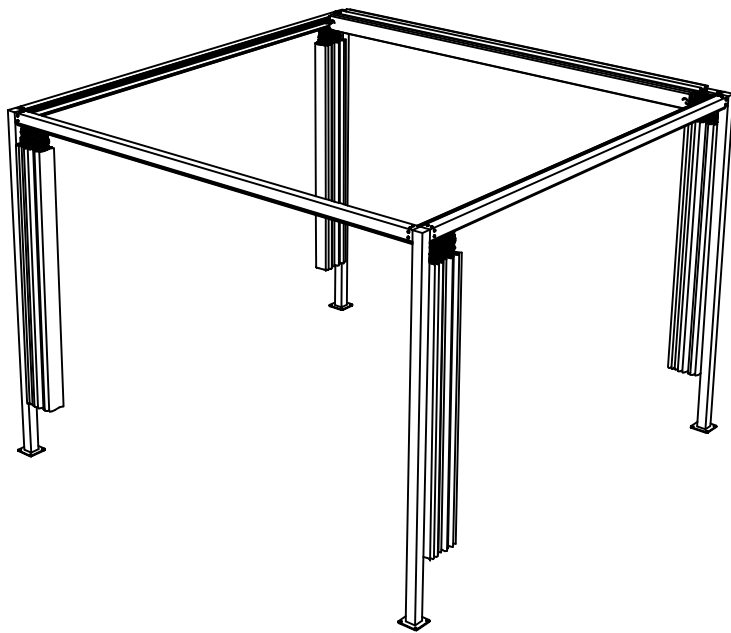




Aufbauanleitung - Pergola Lille

Wir gratulieren Ihnen zum Kauf der Pergola.



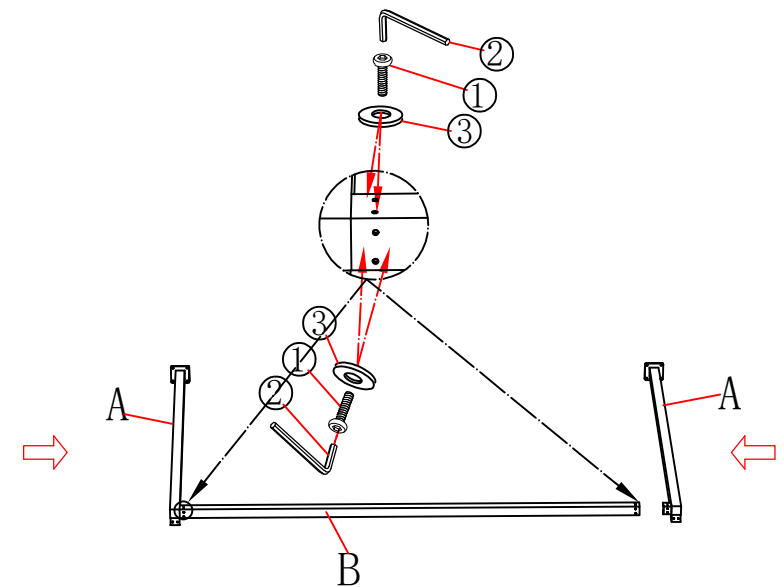
Stückliste

A		x4
B		x2
C		x2
D		x4
E		x1

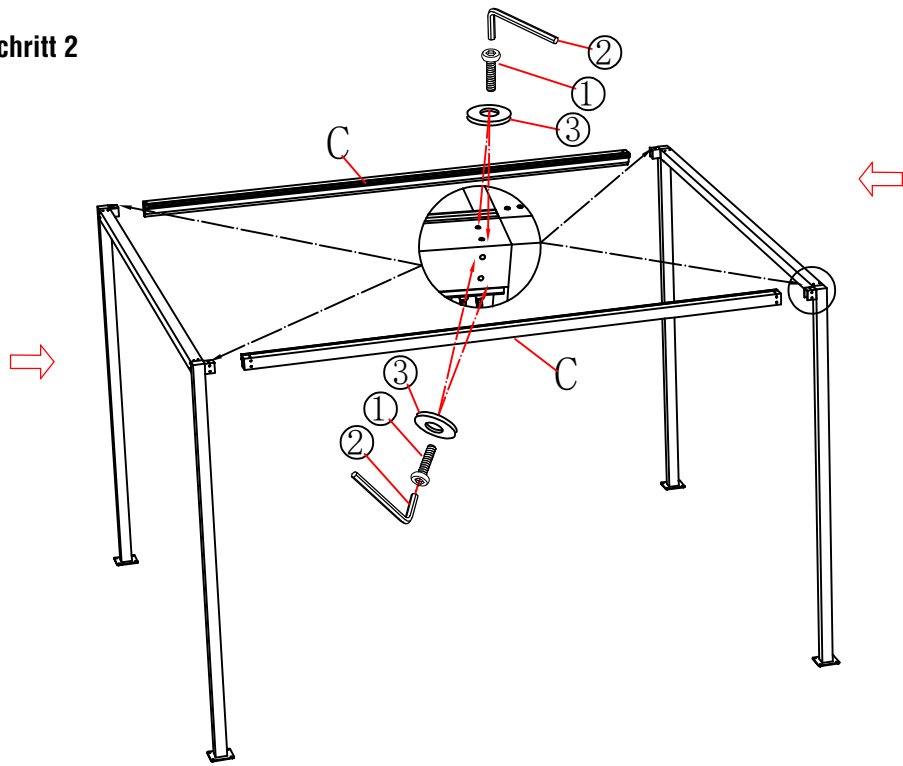
Schrauben & Werkzeug

①	M6*20mm	x32
②	M4	x1
③	$\phi 12*6\text{mm}$	x32
④	20*20*20mm	x4
⑤	ST4.2*13mm	x8

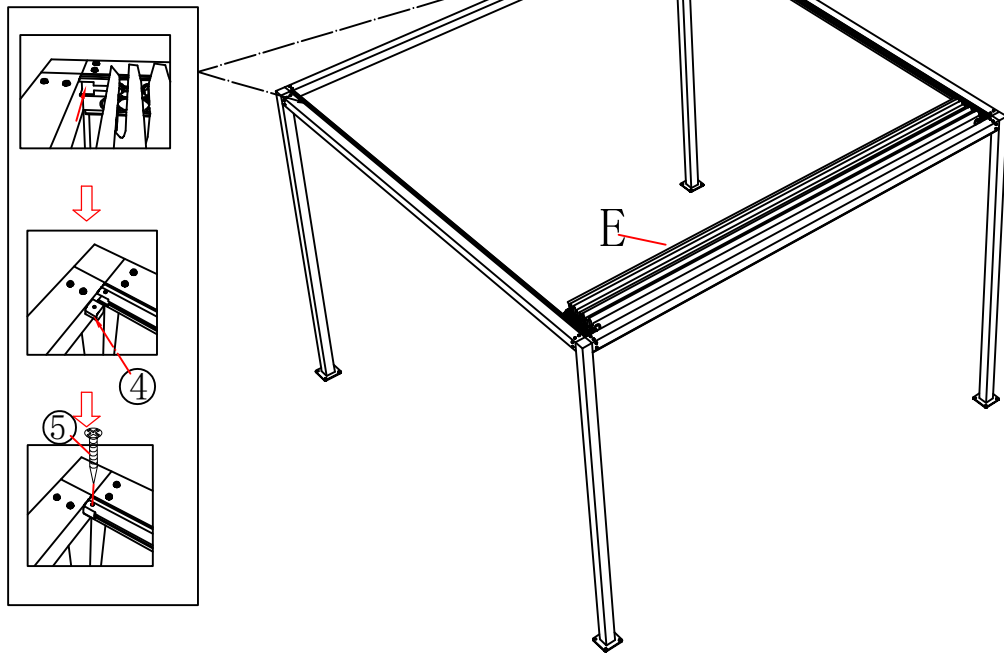
Schritt 1



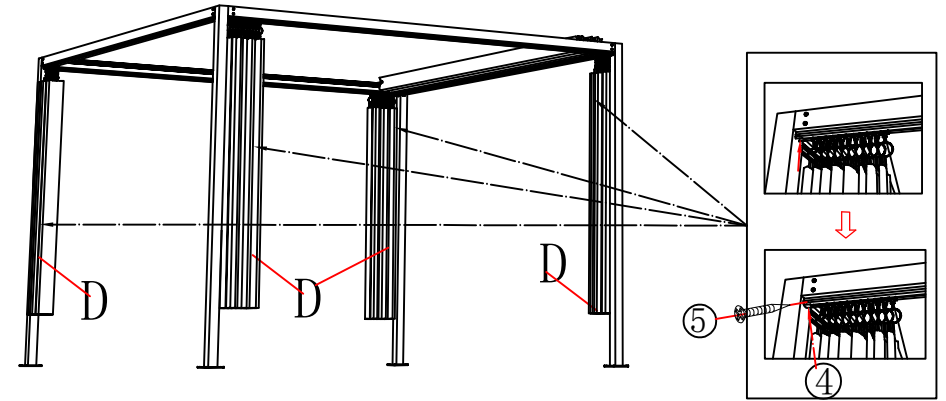
Schritt 2



Schritt 3



Schritt 4



Schritt 5

